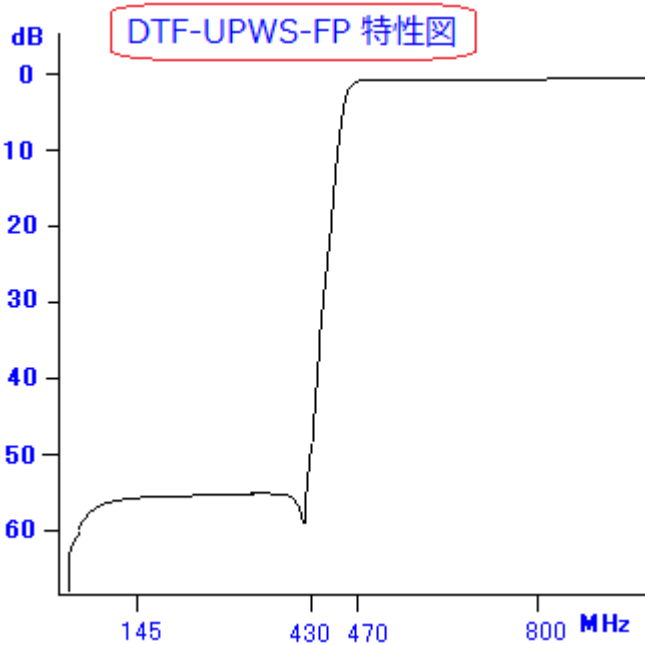


# DTF-UPWS-FP

DTF-UPWS-FPはTV受信アンテナの直下に挿入し、妨害波を抑制するハイパスフィルターです  
 DTF-UPWS-FPはHFから430MHz帯までの、基本波による混変調に効果があります



## 特性

### 減衰量

- 470MHz …… -2dB
- 440MHz …… -55dB
- 430MHz …… -60dB
- 50MHz 以下 …… -60dB 以上

### 挿入損失

470MHz～… -2dB TYP

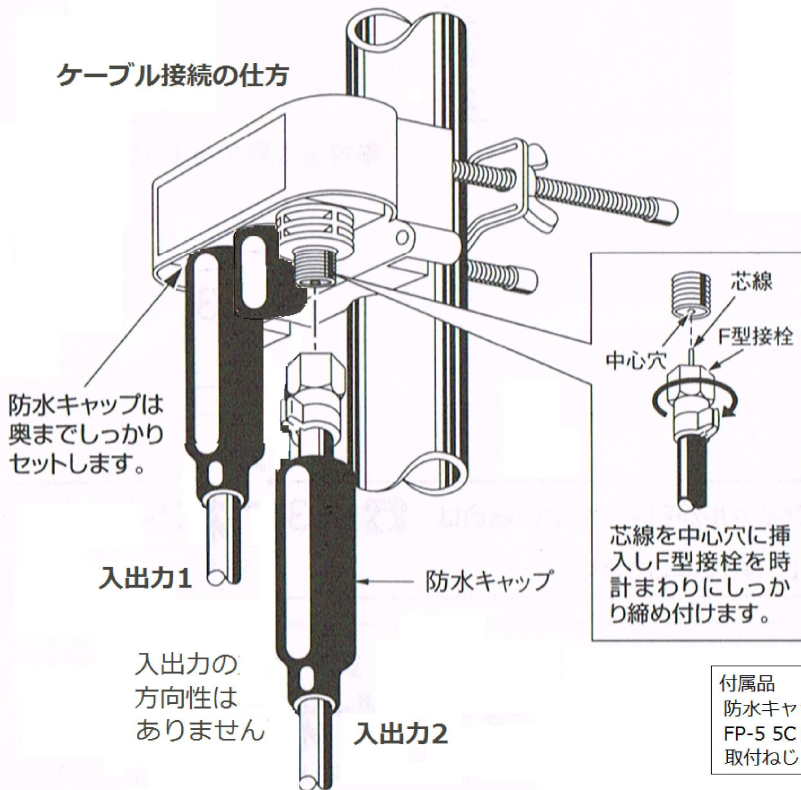
インピーダンス …… 75Ω

電圧定在波比 …… 2.2 以下

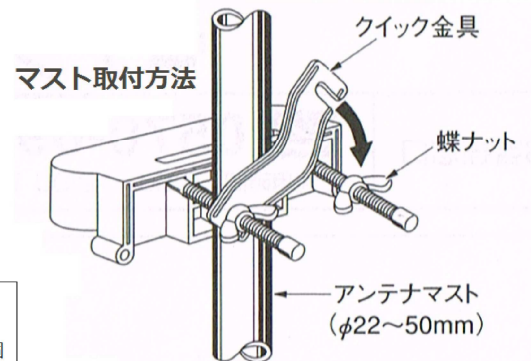
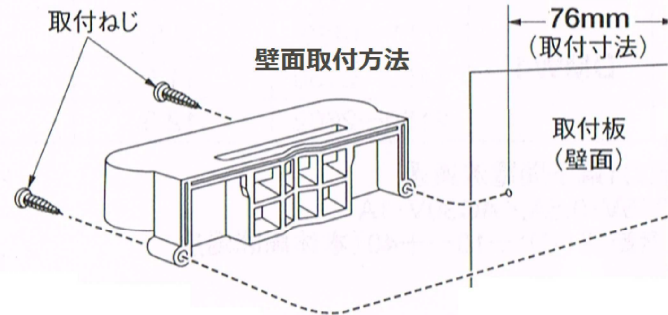


DTFフィルターはできるだけブースターに近いところに入れて下さい

## ケーブル接続の仕方



- 付属品
- 防水キャップ 2個
  - FP-5 5CF型接栓 2個
  - 取付ねじ 2個



有限会社 **大進無線**

〒410-0022 沼津市大岡2223-14  
 TEL 055-925-4961 FAX 055-925-4962

URL <http://www.ddd-daishin.co.jp/>

E-mail [info@ddd-daishin.co.jp](mailto:info@ddd-daishin.co.jp)