

アンテナ直下受信アンプ DLAシリーズ 電源同軸重畳タイプ

広帯域受信機対応 新発売

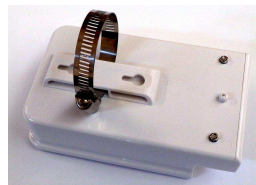
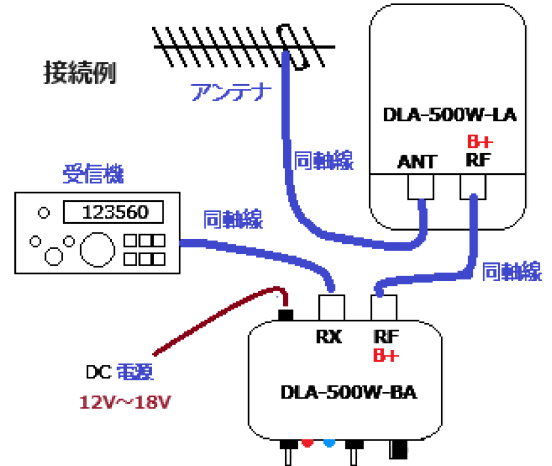
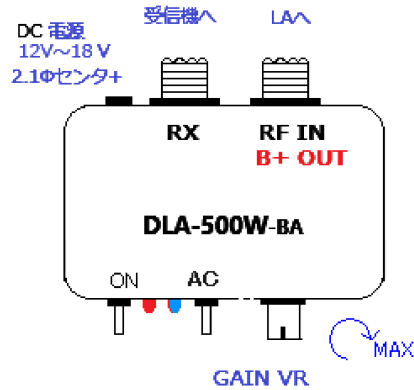
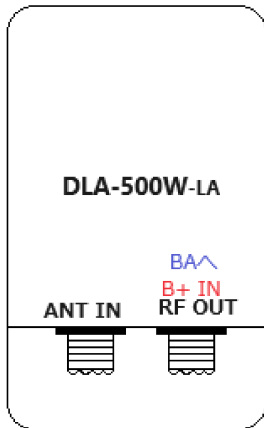
DC電源同軸重畳方式 アンテナ直下屋外対応型

高利得～30dB 1MHz～500MHz 広帯域ローノイズ受信機用アンプ

受注製作 **DLA-500W** ￥49,500円(税込)

入出力端子M, N, BNC, SMA で製作します (送信できません)

DLA-500Wは、アンテナ直下にDLA-500W-LA と、
手元にDLA-500W-BAの2段構成で高感度、高性能、低雑音です



DLA-500W-M

周波数 = 1～500MHz

利得 = 約30dB±5dB

(10dB～MAX連続可変)

NF = 1dB±0.5dBタイプ (50～500MHz)

電源電圧 = DC 12V～18V 120mA

サイズ =

DLA-500W-LA

約100×170×45mm

約440g


DLA-500W-BA

約120×85×35mm

約270g

入出力端子M, N, BNC, SMA で製作します

(注意: 送信できません)

 有限会社 大進無線

URL <https://www.ddd-daishin.co.jp/>

〒410-0022 静岡県沼津市大岡 2223-14

E-mail info@ddd-daishin.co.jp

TEL 055-925-4961 FAX 055-925-4962