

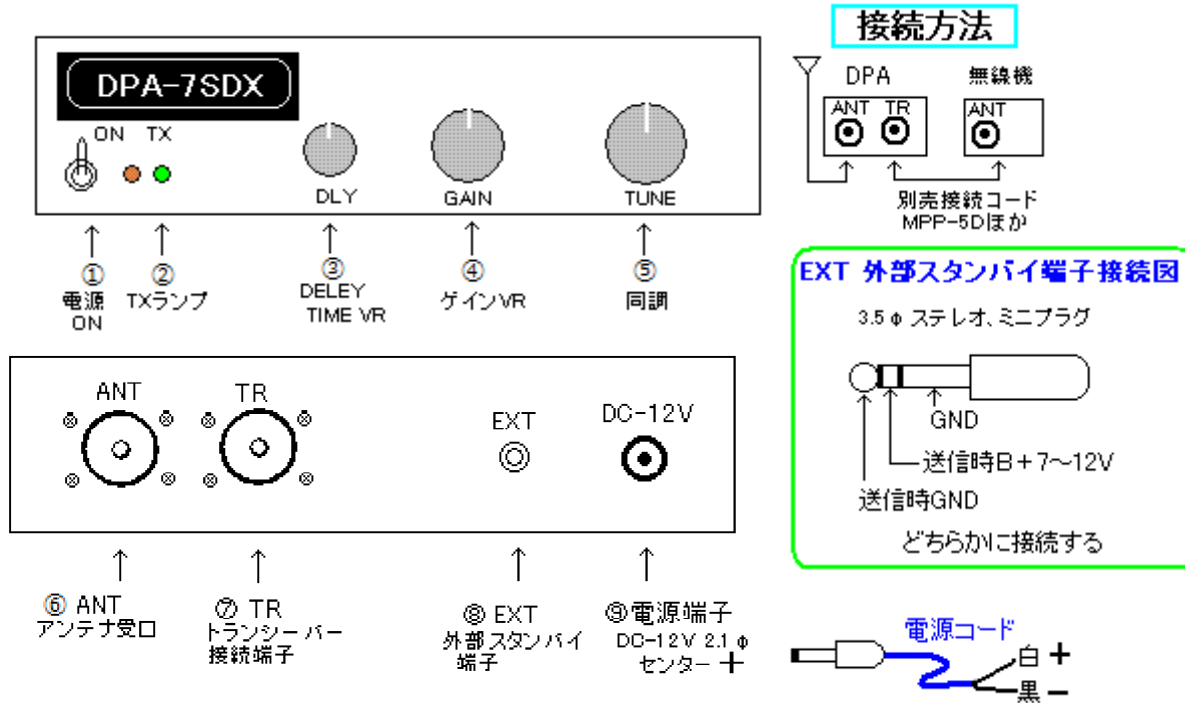
# DPA-7SDX

プリセクター内蔵型ローノイズプリアンプ  
6MHz~8MHz ~35dB 連続可変

DPA-7SDXは7MHz帯ローノイズプリアンプです 高性能デバイスを使用し、高性能高利得、低雑音、低価格を実現しました

## 特長

- 1、高性能、低雑音です
- 2、高感度キャリアコントロール回路の内蔵により、送受信の自動切換ができます
- 3、外部スタンバイ機能を設けていますので、DELAY TIME VRを調節すると、CW運用時のリレーのバツキや、とぎれがなくなります
- 4、電源をOFFにすると、トランシーバーとアンテナがスルーになります



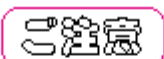
- ①電源ON……… 電源SWをONにすると、赤LEDが点灯します OFFにするとトランシーバーとアンテナがスルーになります
- ②TXランプ………送信し、プリアンプ内のキャリアコントロール回路が動作すると点灯します  
EXT (外部スタンバイ) 入力時も点灯します
- ③DLY(DELAY)TIME VR…… DELAY TIME VR をMAX (右側) にすると、キャリアコンが約1秒遅延します  
EXT入力しない時にはMAXにして下さい
- ④GAIN……… プリアンプの増幅利得 (ゲイン) 調整ボリューム 通常は右いっぱい、しておきます  
信号が強すぎる時は、レベルを下げます (左に廻します)
- ⑤TUNE……… 良好に受信できるように同調をとります Sメーター、又は音量が最大になるように同調をとります
- ⑥ANT………アンテナ受口 50Ω M型
- ⑦TR………トランシーバー接続端子 トランシーバーと同軸で接続します M型
- ⑧EXT………外部スタンバイ端子 トランシーバーと接続し強制的に送受信の切替が行えます
- ⑨電源端子………電源入力端子…DC-11V~14V で動作します

## 運用方法

- ★本機の電源をONにすると、赤LEDランプが点灯し、受信プリアンプが動作し、トランシーバーのメリットが向上します
- ★TUNEツマミを廻して良好に受信出来るように、Sメーターが最大になるよう同調をとります
- ★CW運用時は音量が増加します 又、入力信号がないときは、雑音が増加しますがS/N比は改善されます
- ★信号が強すぎる場合は、GAIN VR を左に廻してレベルを下げます、本機は、超高利得アンプなので強力な信号による混変調等のために、受信音が歪んだり了解度が悪化する場合があります、信号が強すぎる時は、左に廻してレベルを下げてください また無線機のAGCをOFF、ATTをONなど ご使用になるアンテナ、無線機に合わせて、最良になる様に調整して下さい
- ★CW運用時は⑧EXT (外部スタンバイ端子) とトランシーバーを接続します
- ★強制的に送受の切替を行えますので、DELAY TIME VR でリレーのチャタリング、バツキが、スムーズになるよう調整して下さい
- ★EXT端子に接続出来ない時は、必ず DELAY TIME VRをMAX (右廻) にして下さい
- ★送受切り替えリレーの動作時間が、約1秒遅れますので、リレーのバツキがスムーズになります。しかし、送信から受信に移っても約1秒程度は受信プリアンプは動作しません

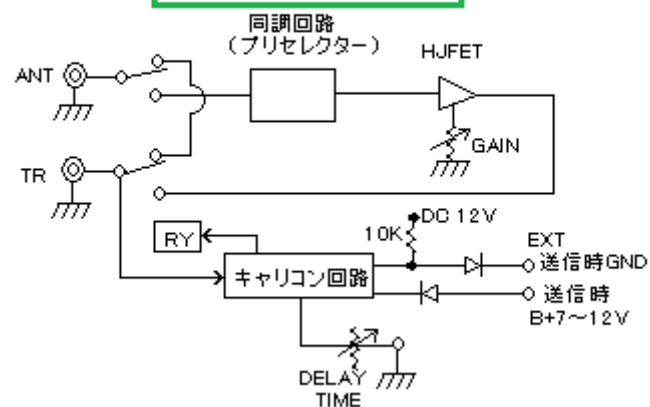
## DPA-7SDX

周波数範囲………6MHz~8MHz  
 増幅利得………~35dB 可変型  
 通過電力……… 300W MAX  
 キャリコン動作電力… CW 10W 以上  
 (100W以上の時はEXT (外部スタンバイ) で)  
 電源……… DC11~14V 150mA  
 サイズ………200W×150D×50H mm



本機は、無線局運用のための周辺機器です  
**一般民生機器ではありません**  
 \*電波法で定める無線従事者等の技術者がその資格の範囲により責任を持って使用する機器です。運用上及び使用上の安全には充分注意の上ご使用下さい。

## DPA-SDX 構成図



株式会社 **大進無線**  
 〒410-0022 沼津市大岡 2223-14  
 TEL 055-925-4961 FAX 055-925-4962

URL <http://www.ddd-daishin.co.jp/>  
 E-mail [info@ddd-daishin.co.jp](mailto:info@ddd-daishin.co.jp)