

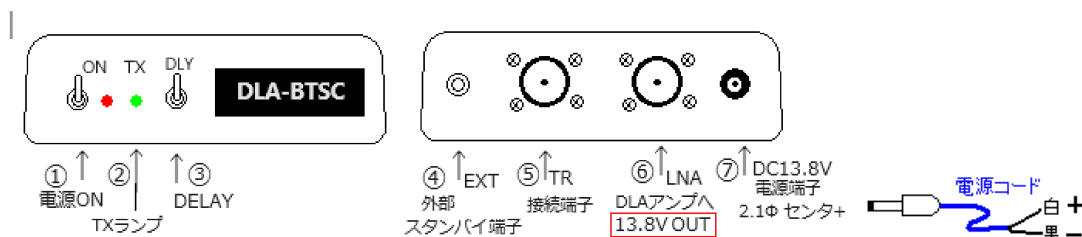
DLA-BTSC

DLA用 DC電源同軸重畳スタンバイコントローラー BIAS TEE & STANDBY CONTROLLER

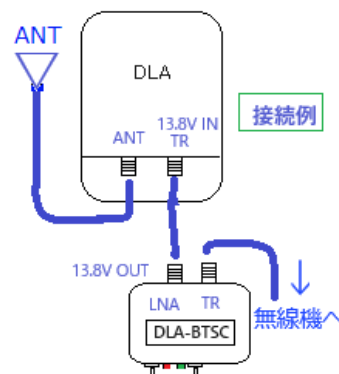
DLA-BTSCは、DLA アンテナ直下型ローノイズ プリアンプ用のDC電源同軸重畳スタンバイコントローラーです
高性能デバイスを使用し、高性能、低価格を実現しました

特長

- 1、DLA受信アンプへ DC 電源を同軸ケーブルに重畳供給し、送受信を安定コントロールします
- 2、アルミダイキャストケース採用で、高強度、高特性です
- 3、高感度キャリアコントロール回路の内蔵により送受信の自動切換コントロールができます
- 4、外部スタンバイ機能を設けていますのでSSBおよびCW運用時のリレーのバタツキや音声のとぎれが完全になくなります
- 5、電源をOFFにすると、DLA受信アンプのTRとANTがスルーになります



- ①電源ON……電源スイッチをONにすると、赤LED点灯し、LNA端子にDC13.8Vが供給されます、OFFでDLAプリアンプのTRとANTがスルーになります
- ②TXランプ……送信し、キャリアコントロール回路が動作すると点灯します
EXT(外部スタンバイ) 入力時も点灯します
- ③DLY(DELAY)……DLY ON(上側) にすると、キャリアコンが約1秒遅延します
通常は、OFF (下側) にしておきます SSB/CWでEXT入力しない時は、ONにします
- ④EXT……外部スタンバイ端子 トランシーバーと接続し、強制的に送受信の切換が行えます
- ⑤TR……トランシーバー接続端子 トランシーバーと同軸で接続します 50Ω N-J 型
- ⑥LNA……DLA プリアンプへの接続端子 DC13.8V電源同軸重畳出力 50Ω N-J 型
- ⑦電源端子……電源入力端子 DC13.8V～15Vで動作します



DLA-BTSC

周波数 ～500MHz
通過電力 60W MAX
入力電源電圧 13.8V～15V
キャリアコン動作電力 1W以上
サイズ 130×96×38mm 約370g

ご注意

本機は無線局運用のための周辺設備機器です
一般民生機器ではありません
電波法で定める無線従事者等の技術者がその資格の
範囲により責任を持って使用する機器です。運用上
及び使用上の安全には充分注意の上ご使用下さい。



有限会社 大進無線

〒410-0022 静岡県沼津市大岡 2223-14
TEL 055-925-4961 FAX 055-925-4962
URL <https://www.ddd-daishin.co.jp/>
E-mail info@ddd-daishin.co.jp

有限会社 むせんZONE25

〒410-2406 静岡県伊豆市日向362-4
TEL:0558-72-2961 FAX:0558-72-1260
URL <https://www.m-zone25.com>
E-mail opt-aiso@m-zone25.com