

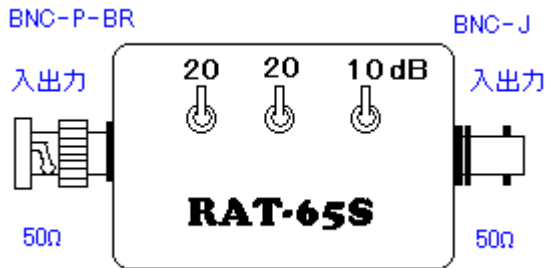
アッテネーター(切替可変型 抵抗減衰器) 50Ω 受信用(微弱電力用)

ATTENUATOR **RAT-65S**

DC~600MHZ 0dB~50dB(10dBステップ) 通過電力250mWmax

RAT-65Sは、DC~600MHZで、10dB×1段、20dB×2段のATT3段切替可変型 減衰量0dB~50dB(10dBステップ)、

受信用(微弱電力用) 50Ω アッテネーター(切替可変型 抵抗減衰器)です
高周波回路でのレベル調整や信号強度の計測や校正、整合改善、などに、ご使用頂けます。

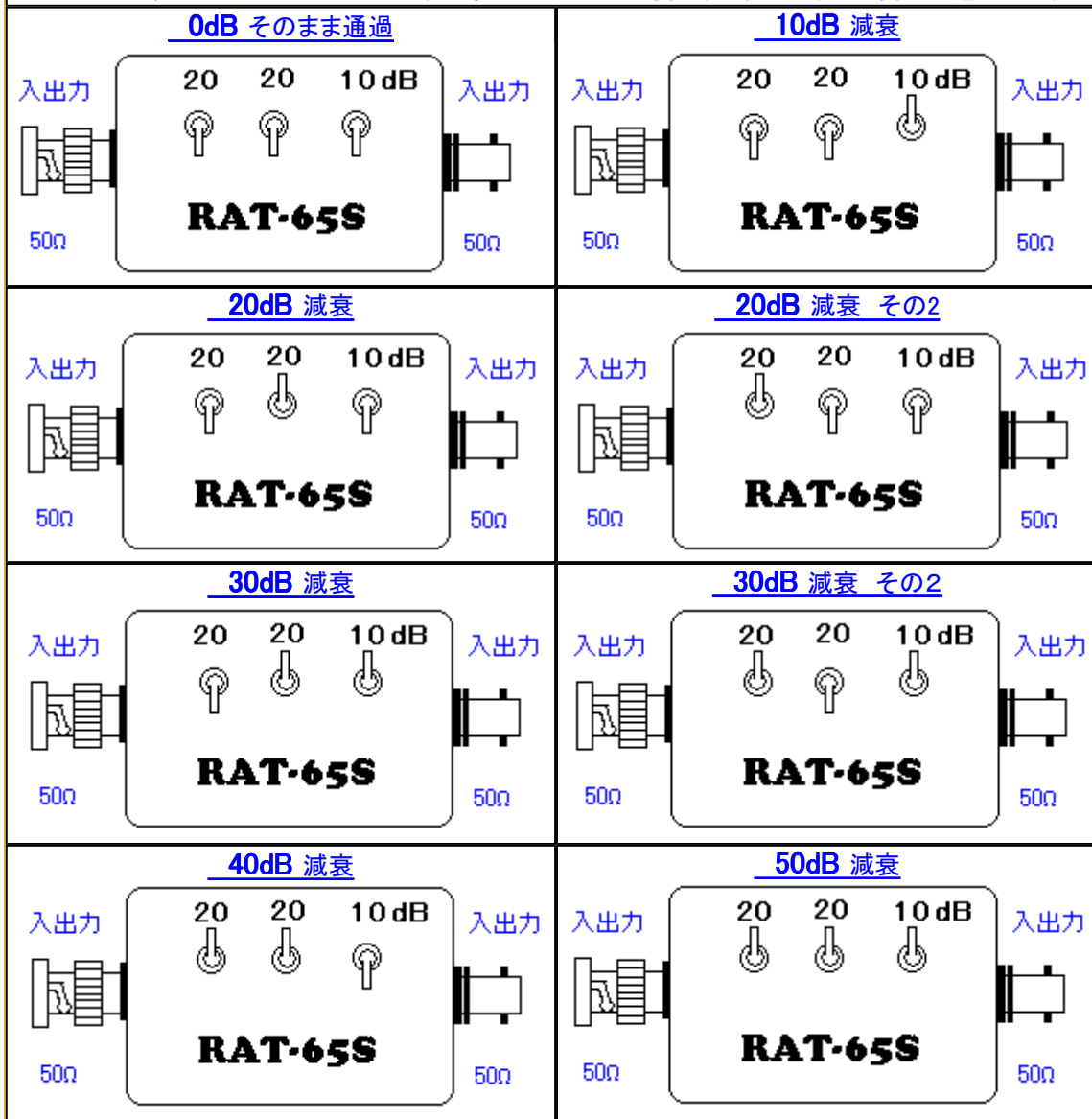


入出力の方向性はありません
スイッチ上側で ATT ON します

RAT-65S	
周波数範囲	DC~600MHZ
可変減衰量	0dB~50dB(10dBステップ) 10dB×1 20dB×2 ATT3段切替可変型
最大減衰量	50dB
最大通過電力	250mW max
通過損失	1dBタイプ
コネクター	BNC-P / BNC-J
サイズ	60W×40D×27H(mm)突起物を除く アルミダイキャストケース使用

0dB~50dB設定方法

0dB~50dB(10dBステップ)減衰量は、下記のように、3個のスイッチで、組合せ設定します
10dB×1段、20dB×2段のATT3段切替可変型 スイッチ上側で、減衰します 下側では通過します



有限会社 **大進無線**

〒410-0022 沼津市大岡 2223-14
TEL 055-925-4961 FAX 055-925-4962

URL <http://www.ddd-daishin.co.jp/>

E-mail info@ddd-daishin.co.jp