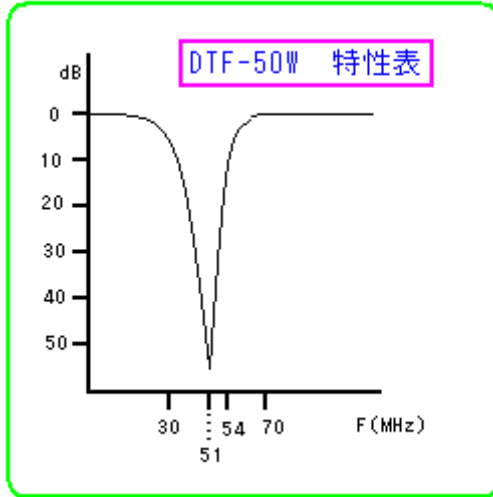


電波障害対策用パーツ  
屋外用 F型接栓タイプ  
高信頼のシールドケース内蔵

# DTF-50W-FP

DTF-50W-FPはTV受信アンテナの直下に挿入し、妨害波を抑制するトラップフィルターです  
DTF-50W-FPは、50MHz帯の、基本波による混変調に効果があります



## 特性

減衰量……………55dB  
挿入損失……………2dB 以下  
インピーダンス……………75Ω  
電圧定在波比……………1.8 以下



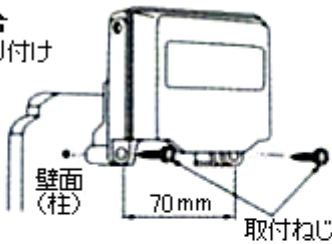
DTFフィルターはできるだけブースターに近いところに入れて下さい

## マスト、壁面への取付方法

### 壁面取付の場合

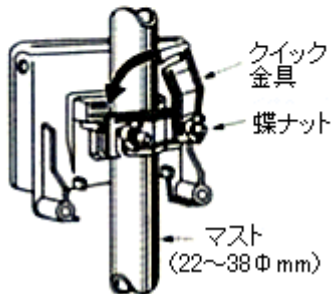
付属のねじで取り付けます。

U字ボルト  
(壁面取付の際には不要)



### マスト取付の場合

クイック金具を持ち上げマストに挿入し、再び金具をセットして蝶ナットでしっかり締め付けます。

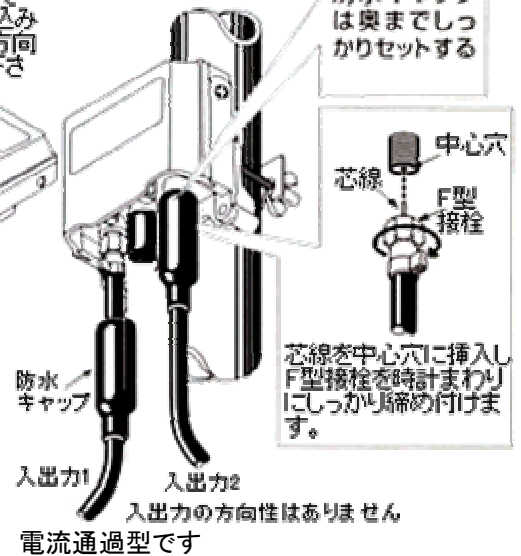


●U字ボルトのつけたた金具は組み立てられていますのでそのままケース裏側に差し込みます。ただし切れ込み部の方を間違えないようご注意ください。



### ●ケーブル接続の仕方

防水キャップは奥までしっかりセットする



株式会社 **大進無線**

〒410-0022 沼津市大岡2223-14  
TEL 055-925-4961 FAX 055-925-4962

URL <http://www.ddd-daishin.co.jp/>  
E-mail [info@ddd-daishin.co.jp](mailto:info@ddd-daishin.co.jp)

Copyright(c) 2001 DAISHIN RADIO INC. All rights reserved